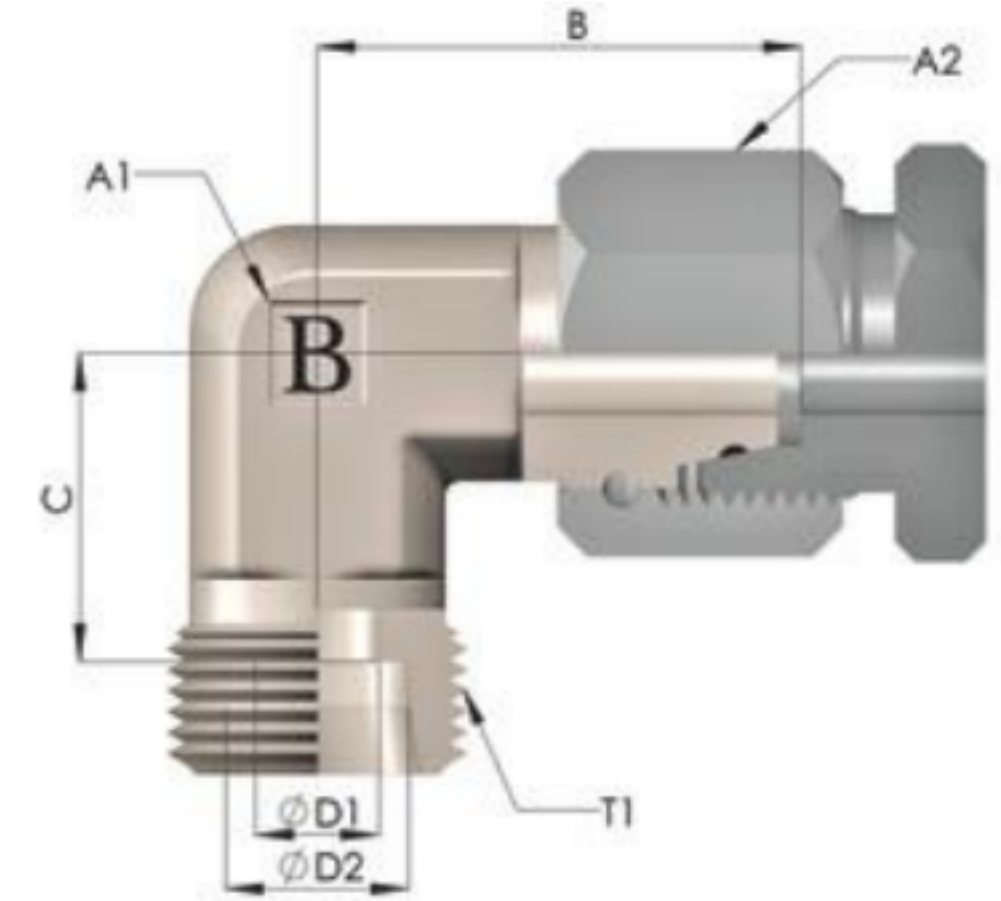
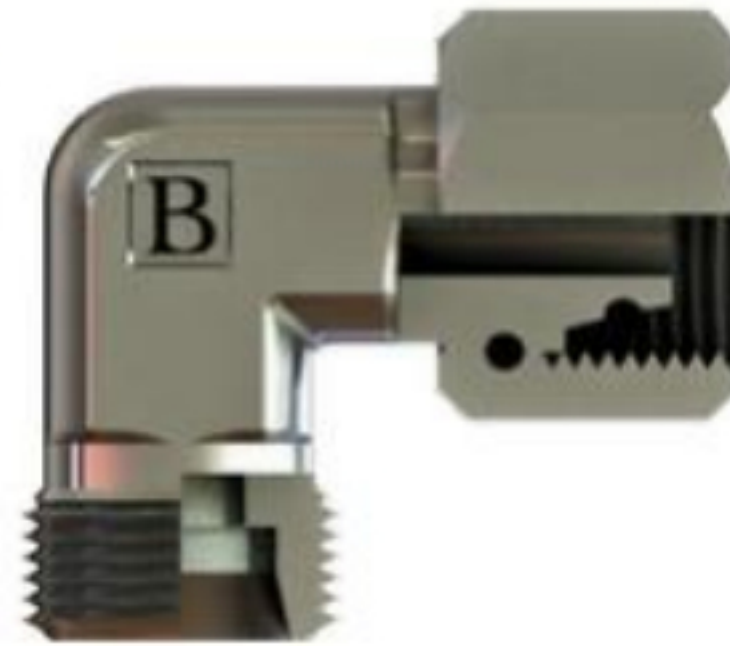


МЕТРИС АДАПТЕР УГЛОВОЙ 90°  
ПРЕД.ГАЙКА (Г-Ш)  
METRIC REVERSE BEND

MTD



L TİPİ / L TYPE	Malzeme Kodu Material Code	Diş Ölçüsü T1 Thread Size T1	Boru Çapı ØD2 Pipe Diameter ØD2	B	C	ØD1	A1	A2
	BRN-0606-MTD-L	M12X1,5	6	26	12	4	12	17
	BRN-0808-MTD-L	M14X1,5	8	27,5	14	6	12	17
	BRN-1010-MTD-L	M16X1,5	10	29	15	8	14	19
	BRN-1212-MTD-L	M18X1,5	12	29,5	17	10	17	22
	BRN-1515-MTD-L	M22X1,5	15	32,5	21	12	19	27
	BRN-1818-MTD-L	M26X1,5	18	35,5	23,5	15	24	32
	BRN-2222-MTD-L	M30X2	22	38,5	27,5	19	27	36
	BRN-2828-MTD-L	M36X2	28	41,5	30,5	24	36	41
	BRN-3535-MTD-L	M45X2	35	51	34,5	30	41	50
BRN-4242-MTD-L	M52X2	42	56	40	36	50	60	